

Roteador Mesh

Parabéns, você acaba de adquirir um produto com a qualidade e segurança Intelbras.

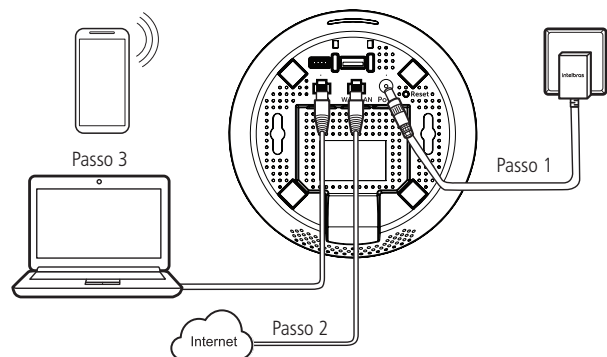
A seguir explicaremos como instalar e configurar o seu produto. Para outras configurações, consulte o manual completo em: manual-bifrost.intelbras.com.br.

O Twibi Force AX possui diversos modos de operação para atender as suas necessidades Wi-Fi.

Para instalar seu Twibi Force AX e utilizar em modo *Roteador, Repetidor ou Ponto de Acesso Wi-Fi* siga os passos do item 1.1. *Instalação em modo Roteador, Repetidor ou Ponto de Acesso Wi-Fi*¹.

Para instalar o Twibi Force AX como um *Nó secundário* de uma rede inMesh siga os passos do item 1.2. *Instalação em modo Nó secundário de uma rede inMesh*¹.

1. Instalando seu Twibi Force AX



1.1. Instalação em modo *Roteador, Repetidor ou Ponto de Acesso Wi-Fi*

1. Conecte o Twibi Force AX na tomada, em seguida o LED acenderá;
2. Conecte o cabo de rede da internet (por exemplo, do seu modem ou de outro dispositivo) à porta Internet do roteador;
3. Utilizando o computador ou dispositivo móvel, conecte-se à rede Wi-Fi com o nome INTELBRAS (caso você deseje realizar essa configuração utilizando um smartphone, desative a rede de dados móveis antes de proceder com as configurações do roteador);
4. Siga os passos da seção 2. *Configurando seu Twibi Force AX* desse guia.

1.2. Instalação em modo *Nó secundário de uma rede inMesh*¹

1. Conecte seu Twibi Force AX na tomada, posicionando ele próximo ao roteador que atue como nó principal da rede inMesh. Em seguida o LED do Twibi Force AX acenderá;
2. Acesse a interface do produto que está como nó principal e realize o procedimento para adição de um novo nó secundário na rede inMesh;
3. Para mais informações sobre configuração de uma rede inMesh consulte: <https://manual-bifrost.intelbras.com.br/bifrost.html#inMesh>
4. Após a configuração você pode desligar seu Twibi Force AX e posicionar em um local de sua preferência. Sempre se atente ao nível de sinal recebido pelo Twibi Force AX, recomendamos um nível de sinal de pelo menos -65 dBm para o bom funcionamento da rede inMesh.

Dica: verifique o aplicativo ou interface Web para conferir se o nível de sinal está adequado.

¹ Para usar o Twibi Force AX nesse modo de operação você necessita ter um roteador como nó principal e ele deve ser compatível com o inMesh. Para mais informações acesse: <https://www.intelbras.com/pt-br/inmesh>.

2. Configurando seu Twibi Force AX

Você pode realizar a configuração do produto através de um navegador de internet ou do aplicativo *Meu Wi-Fi Intelbras*. Você pode procurar pelo app na loja ou ler o QR code a seguir.



2.1. Para configurar através do aplicativo *Meu Wi-Fi Intelbras*

Certifique-se estar conectado ao roteador via Wi-Fi na Rede INTELBRAS, e então basta abrir o aplicativo e seguir as orientações do assistente de instalação até o final.

2.2. Para configurar através de um navegador

Certifique-se estar conectado ao roteador via cabo em uma das portas LAN ou na Rede Wi-Fi INTELBRAS e então abra o navegador de internet e acesse o endereço <http://10.0.0.1> conforme a imagem a seguir.



Você verá a página do assistente de instalação. Para configurar seu produto, basta seguir as etapas descritas nele até o final. Caso tenha dúvidas durante a configuração do produto, você pode consultar o manual disponível em: <https://manual-bifrost.intelbras.com.br>.

3. Significado do LED

| Cor | Significado |
|-------------------|--|
| Vermelho | O Twibi Force AX está iniciando. |
| Vermelho piscando | Seu Twibi Force AX está sem Internet ou desconectado do Nó Principal (inMesh). |
| Azul | Atenção! Conexão instável, verifique o app ou a interface do seu Twibi Force AX. |
| Azul piscando | O WPS está ativo, seu Twibi Force AX está aguardando a conexão com outro nó ou configuração. |
| Verde | Tudo certo! O Twibi Force AX está conectado à internet. |
| Verde piscando | Seu Twibi Force AX está conectado ao roteador principal mas sem acesso à internet. Verifique as configurações em seu roteador principal. |

Obs.: se você ainda não configurou o seu Twibi Force AX, ele ficará piscando em azul por um período e depois ficará vermelho. Siga os passos descritos aqui no guia para configurar seu Twibi.

4. Cuidados e segurança

- » Não deixe seu roteador exposto à luz do sol ou a fontes de calor.
- » Não coloque o roteador em locais fechados ou apertados.
- » Não deixe seu roteador próximo do micro-ondas ou de outros equipamentos que possam gerar interferências.
- » Não deixe seu roteador próximo a outros emissores de radiofrequências, por exemplo, telefones sem fio (analógicos).
- » Utilize somente produtos homologados em conformidade com as legislações vigentes.
- » Isso evitará, por exemplo, que tais produtos causem problemas graves de interferência em sua rede.
- » LGPD - Lei Geral de Proteção de Dados Pessoais: este produto faz tratamento de dados pessoais, porém a intelbras não possui acesso aos dados a partir deste produto. Este produto possui criptografia na transmissão dos dados pessoais.

5. Dúvidas frequentes

| | |
|---|---|
| Como faço para restaurar o Twibi Force AX para o padrão de fábrica? | Ligue o Twibi Force AX na tomada e aguarde ele iniciar, segure o botão <i>Reset</i> por 20 segundos e solte, então o LED irá apagar e acender em seguida. |
| Quais dispositivos são compatíveis com o Twibi Force AX? | O Twibi Force AX é compatível com os modelos de roteadores e ONTs que possuem inMesh. Consulte a lista disponível em: https://manual-bifrost.intelbras.com.br/bifrost.html#inMesh O Twibi Force AX também pode ser utilizado para repetir a rede Wi-Fi de roteadores convencionais que não possuem inMesh. |
| Qual a área de cobertura do Twibi Force AX? | Cada Twibi Force AX cobre uma área de até 140 m ² . Adicione mais módulos caso deseje cobrir uma área maior. |
| Quantos dispositivos posso conectar ao Twibi Force AX? | O Twibi Force AX suporta até suporta até 128 dispositivos, sendo 64 para cada banda de frequência. |
| O que fazer quando não consigo acessar a internet? | Você pode tentar as seguintes opções: <ol style="list-style-type: none">1. Verifique se todos os cabos estão conectados corretamente, conforme as orientações de instalação.2. Desligue e ligue novamente o roteador e os demais equipamentos que provêm a sua conexão com a internet.3. Certifique-se de que não haja problema com o seu serviço banda larga fornecido pelo provedor/operadora. Caso o problema continue acontecendo, entre em contato com nosso suporte técnico para mais detalhes. |
| Como posso limpar o meu Twibi Force AX? | Recomendamos limpar o Twibi com a combinação de pano úmido + sabão neutro. |

| | |
|--|--|
| O que posso fazer se eu esquecer a senha da rede Wi-Fi? | Será necessário reconfigurar o roteador restaurando as configurações de fábrica do roteador, pressionando o botão RESET/WPS por cerca de 20 segundos. Em seguida, configure novamente o roteador conforme orientações de configuração feitas anteriormente neste guia. |
| O que posso fazer se eu esquecer a senha para acessar a interface web? | Será necessário reconfigurar o roteador restaurando as configurações de fábrica do roteador, pressionando o botão <i>RESET/WPS</i> por cerca de 20 segundos. Em seguida, configure novamente o roteador conforme orientações de configuração feitas anteriormente neste guia. |
| O que fazer quando não consigo uma boa conexão na rede Wi-Fi? | Para uma boa conexão com o roteador, o seu dispositivo deve estar dentro da área de abrangência de sinal da rede, ou seja, recebendo e enviando sinal Wi-Fi adequadamente e com pouca interferência de outros roteadores Wi-Fi ou dispositivos na mesma frequência de operação. Para melhorar a sua conexão você pode tentar: <ul style="list-style-type: none">» Consultar o item <i>4. Cuidados e segurança</i> para verificar o melhor local para instalar o seu roteador. » Trocar manualmente o canal de operação do roteador, ou reiniciar o produto se ele estiver com configuração de canal automático, assim ele irá escolher um novo canal de operação, com menos interferências. Consulte o manual completo para mais informações. » Alguns dispositivos não têm suporte a velocidades mais altas. Verifique nas especificações técnicas do seu dispositivo se ele tem suporte às mesmas tecnologias do roteador. |

6. Especificações técnicas

| Hardware | |
|----------|---|
| | 1 Porta WAN/LAN Gigabit |
| | 1 Porta LAN Gigabit |
| Portas | 1 Porta P1 (interface para uso futuro) |
| | 1 Porta P2 (interface para uso futuro) |
| | 1 Porta P3 (interface para uso futuro) |
| | 4 antenas internas de 3,5 dBi |
| | 1 LED externo |
| | Chipset Realtek® RTL8197H + RTL8832BR + RTL8367RB |
| | Memória flash 128 MB |
| | Memória RAM 128 MB |
| | SO Linux + Bifrost Intelbras |

| Botão <i>Reset/WPS</i> | |
|---|---|
| Atenção: a função <i>WPS</i> (necessita ser habilitada na interface web) | |
| Compatível com plataforma Remotize (<i>https://remotize.intelbras.com.br</i>) | |
| Compatível com a tecnologia inMesh | |
| Parâmetros wireless | |
| Padrões IEEE | 802.11a/b/g/n/ac/ax |
| Tecnologias | Mu-MiMo, Beamforming, OFDMA e TWT |
| Modo de operação | Roteador / Repetidor / Ponto de Acesso |
| Frequência de operação | 2,4 GHz / 5 GHz |
| | » 2,4 GHz: 20 MHz e 20/40 MHz (com coexistência habilitada por padrão) |
| Largura de banda | » 5 GHz: 20 MHz, 20/40 MHz e 20/40/80 MHz (com coexistência habilitada por padrão) |
| Taxa de transmissão | » 2,4 GHz: até 300 Mbps |
| | » 5 GHz: até 1201 Mbps |
| Canais de operação | » 2,4 GHz: 1-13 (Brasil) |
| | » 5 GHz: 36, 40, 44, 48, 149, 153, 157, 161) |
| Potência máxima (E.I.R.P.) | » 2,4 GHz (n40 MCS7): 251mW (24dBm) |
| | » 5 GHz (ac80 MCS9): 223 mW (23.5dBm) |
| | » (ax80 MCS11): 177 mW (22.5dBm) |
| Sensibilidade de recepção em 2,4 GHz | -64dBm @802.11n 40MHz MCS7 |
| Sensibilidade de recepção em 5 GHz | -49dBm @802.11ax 80MHz MCS11 |
| | -54dBm @802.11ac 80MHz MCS9 |
| Segurança | Aberta, WPA/WPA2-PSK e WPA2/WPA3 com criptografia AES |

| Fonte de alimentação interna | |
|------------------------------|------------------------|
| Entrada | 100 – 240 V a 50/60 Hz |
| Saída | 12 V / 1,5 A |
| Potência de consumo máxima | 12 W |

Termo de garantia

Fica expresso que esta garantia contratual é conferida mediante as seguintes condições:

| | |
|------------------------|--------------|
| Nome do cliente: | |
| Assinatura do cliente: | |
| Nº da nota fiscal: | |
| Data da compra: | |
| Modelo: | Nº de série: |
| Revendedor: | |

- Todas as partes, peças e componentes do produto são garantidos contra eventuais vícios de fabricação, que porventura venham a apresentar, pelo prazo de 5 (cinco) anos – sendo este de 90 (noventa) dias de garantia legal e 57 (cinquenta e sete) meses de garantia contratual –, contado a partir da data da compra do produto pelo Senhor Consumidor, conforme consta na nota fiscal de compra do produto, que é parte integrante deste Termo em todo o território nacional. Esta garantia contratual compreende a troca gratuita de partes, peças e componentes que apresentarem vício de fabricação, incluindo as despesas com a mão de obra utilizada nesse reparo. Caso não seja constatado vício de fabricação, e sim vício(s) proveniente(s) de uso inadequado, o Senhor Consumidor arcará com essas despesas.
- A instalação do produto deve ser feita de acordo com o Manual do Produto e/ou Guia de Instalação. Caso seu produto necessite a instalação e configuração por um técnico capacitado, procure um profissional idôneo e especializado, sendo que os custos desses serviços não estão inclusos no valor do produto.
- Constatado o vício, o Senhor Consumidor deverá imediatamente comunicar-se com o Serviço Autorizado mais próximo que conste na relação oferecida pelo fabricante – somente estes estão autorizados a examinar e sanar o defeito durante o prazo de garantia aqui previsto. Se isso não for respeitado, esta garantia perderá sua validade, pois estará caracterizada a violação do produto.
- Na eventualidade de o Senhor Consumidor solicitar atendimento domiciliar, deverá encaminhar-se ao Serviço Autorizado mais próximo para consulta da taxa de visita técnica. Caso seja constatada a necessidade da retirada do produto, as despesas decorrentes, como as de transporte e segurança de ida e volta do produto, ficam sob a responsabilidade do Senhor Consumidor.
- A garantia perderá totalmente sua validade na ocorrência de quaisquer das hipóteses a seguir: a) se o vício não for de fabricação, mas sim causado pelo Senhor Consumidor ou por terceiros estranhos ao fabricante; b) se os danos ao produto forem oriundos de acidentes, sinistros, agentes da natureza (raios, inundações, desabamentos, etc.), umidade, tensão na rede elétrica (sobretensão provocada por acidentes ou flutuações excessivas na rede), instalação/uso em desacordo com o manual do usuário ou decorrentes do desgaste natural das partes, peças e componentes; c) se o produto tiver sofrido influência de natureza química, eletromagnética, elétrica ou animal (insetos, etc.); d) se o número de série do produto tiver sido adulterado ou rasurado; e) se o aparelho tiver sido violado.
- Esta garantia não cobre perda de dados, portanto, recomenda-se, se for o caso do produto, que o Consumidor faça uma cópia de segurança regularmente dos dados que constam no produto.
- A Intelbras não se responsabiliza pela instalação deste produto, e também por eventuais tentativas de fraudes e/ou sabotagens em seus produtos. Mantenha as atualizações do software e aplicativos utilizados em dia, se for o caso, assim como as proteções de rede necessárias para proteção contra invasões (hackers). O equipamento é garantido contra vícios dentro das suas condições normais de uso, sendo importante que se tenha ciência de que, por ser um equipamento eletrônico, não está livre de fraudes e burlas que possam interferir no seu correto funcionamento.

- Após sua vida útil, o produto deve ser entregue a uma assistência técnica autorizada da Intelbras ou realizar diretamente a destinação final ambientalmente adequada evitando impactos ambientais e a saúde. Caso prefira, a pilha/bateria assim como demais eletrônicos da marca Intelbras sem uso, pode ser descartado em qualquer ponto de coleta da Green Eletron (gestora de resíduos eletroeletrônicos a qual somos associados). Em caso de dúvida sobre o processo de logística reversa, entre em contato conosco pelos telefones (48) 2106-0006 ou 0800 704 2767 (de segunda a sexta-feira das 08 às 20h e aos sábados das 08 às 18h) ou através do e-mail suporte@intelbras.com.br.

Sendo estas as condições deste Termo de Garantia complementar, a Intelbras S/A se reserva o direito de alterar as características gerais, técnicas e estéticas de seus produtos sem aviso prévio.

Todas as imagens deste manual são ilustrativas.

Produto beneficiado pela Legislação de Informática.

| |
|--|
| <div></div> <div><i>App Store é uma marca de serviço da Apple Inc. GOOGLE é uma marca registrada da Google Inc. Realtek é uma marca registrada de Realtek Semiconductor Corp.</i></div> |
|--|

intelbras



Suporte a clientes: ☎ (48) 2 106 0006
Fórum: forum.intelbras.com.br
Suporte via chat: chat.intelbras.com.br
Suporte via e-mail: suporte@intelbras.com.br
SAC: 0800 7042767
Onde comprar? Quem instala?: 0800 7245115

Produzido por: Intelbras S/A – Indústria de Telecomunicação Eletrônica Brasileira
Rodovia SC 281, km 4,5 – Sertão do Marum – São José/SC – 88122-001
CNPJ 82.901.000/0014-41 – www.intelbras.com.br